

〈保証内容のご確認とお願い〉

●この取扱説明書(本書とする)は、記載内容(無料修理規定)に基づいて、無料修理を行うことをお約束するものです。本書によってお客様の法律上の権利を制限するものではありません。保証期間経過後の有償修理などについてご不明の場合は、お買い上げの販売店またはお客様相談室までご相談ください。

●無料修理を受けられる場合は、本書と「ご購入明細書」の両方が必要になります。お買い上げ日と販売店を、「ご購入明細書」にてご確認いただき、本書とともに大切に保管してください。
※「ご購入明細書」とは、製品の納品時にお客様にお渡しする「納品書兼出荷案内書」・「販売店が発行する納品書(製品明細の記載があるもの)」のことです。

〈保証期間について〉

●保証期間は、社団法人日本オフィス家具協会(JOIFA)のガイドラインに準拠し、電気部品を除いて、お買い上げの日から下記の年限とさせていただきます。

1年	外観・表面 仕上げ	塗装および樹脂部品の変色・退色、 レザー・クロスの摩耗。
2年	機構部・ 可動部	引き出し・スライド機構・扉の開閉・ 錠前・昇降機構などの故障。
3年	構造体	強度・構造体にかかわる破損。

※使用頻度としましては、週40時間(週5日として1日8時間)の労働時間を想定しています。

●電気部品に関しましては、下記の年限とさせていただきます。

1年	電気部品	照明器具、スイッチ、ACアダプタ、 コンセント、モーターなど。
----	------	------------------------------------

お客様の
個人情報の
利用について

ご購入明細書に記入されている、お客様の個人情報は保証期間内の修理・交換活動にのみ使用し、それ以外の目的に利用したり、第三者に提供することは一切ございません。

〈無料修理規定〉

- 保証期間中に、取扱説明書・本体貼付ラベルなどの注意書にしたがった正常な使用状態で当社の責任と認められる不具合・故障が発生した場合は、無料修理をさせていただきます。その際、張り地などの部材交換が必要な場合に本製品と同等の機能部材を使用する場合があります。また、弊社の判断により製品全体を交換させていただくことがありますので、あらかじめご了承ください。
- お買い上げ日から保証期間中に故障が発生した場合は、お買い上げの販売店、またはお客様相談室へご相談ください。
- 保証期間が過ぎた後や保証が適用されない故障につきましては、有料で修理させていただきます。
- 保証期間内でも以下の場合には有料となりますのでご了承願います。
(イ)本書、およびご購入明細書のご提示が無い場合
(ロ)ご購入明細書にお買い上げ年月日・お客様名・販売店名の記入がない場合、または字句が書き換えられた場合
(ハ)消耗部品(弊社指定部品)の交換
(ニ)第三者から転売・譲渡を受けた場合
(ホ)火災・水害・塩害・ガス害や地震などの天災地変による故障または破損
(ヘ)故意・過失に関係なく、使用上の誤りによる故障または破損
(ト)加工・改造、不当な修理による故障または破損
(チ)屋外・温浴施設・プールなどで使用された場合の故障または破損
(リ)使用上の消耗により発生する異音などの現象変質またはさびかびの発生
(ヌ)外観の傷・へこみ・変形や再現のできない不良
(ル)一般的に品質や機能上、影響のない感応的現象(におい、音鳴りや振動など)
- ご購入明細書に記入されている、お客様の個人情報は保証期間内の修理・交換活動にのみ使用し、それ以外の目的に利用したり、第三者に提供することは一切ございません。
- ご購入明細書に記入されている、お客様の個人情報は保証期間内の修理・交換活動にのみ使用し、それ以外の目的に利用したり、第三者に提供することは一切ございません。
- ご購入明細書に記入されている、お客様の個人情報は保証期間内の修理・交換活動にのみ使用し、それ以外の目的に利用したり、第三者に提供することは一切ございません。

mobina

2段タイプ HP-MB209A
3段タイプ HP-MB309A
モビーナバスケット HPA-MBB1



もくじ

1. 安全上のご注意	1
2. 未永くご使用いただくためのご注意	4
3. 使いかた	5
4. お手入れのしかた	9
5. 故障かな?と思ったら(不調診断)	9
6. 仕様	10

このたびはコクヨ製品をお買い上げいただき、まことにありがとうございます。ご使用前に、よくお読みの上、正しくお使いください。お読みになったあとは、お使いになる方がいつでも見られるところに必ず保管してください。

※諸般の事情により、予告なく仕様が変わることがあります。あらかじめご了承ください。

1.安全上のご注意

ここに書かれた注意事項は、あなたや他の人への危害や損害を未然に防ぐためのものです。いずれも安全にお使いいただくための重要な内容ですから、必ずお守りください。

警告 取り扱いを誤ると、死亡または重傷を負う可能性があります。

注意 取り扱いを誤ると、軽傷を負うかまたは、物的損害が発生する可能性があります。

警告

- 製品を廃棄するときは、焼却しないでください。

有害ガスが発生するなど、周囲に危険をおよぼす原因になります。

製品を廃棄するときは、専門業者に依頼するか、お買い上げの販売店にご連絡ください。

注意

- 健康に影響をおよぼすことが考えられますので、以下の内容を守って使用してください。

- ・ この製品を購入された当初は、化学物質の発散が多いことがありますので、しばらくの間は換気や通風を十分に行ってください。

- ・ この製品をご使用になる室内が著しく高温多湿(温度28℃、相対湿度50%超が目安)になる場合は、窓を閉め切らないようにするか、強制的に換気を行ってください。

- 乱暴な取り扱いや、用途以外の使用はしないでください。

けがや破損の原因になります。

- 床に傾斜や段差のある、不安定な場所では使用しないでください。

転倒によるけがの原因になります。

- 可動部のすき間に手や指を入れないでください。

けがの原因になります。

①

- 耐荷重(下表の数値)を超えて、ものをのせないでください。

全面に均等にのせた場合の耐荷重

トレー(上・中段)	49N[約5kgf]
トレー(下段)	98N[約10kgf]
モビーナバスケット(オプション)	9.8N[約1kgf]

トレーやモビーナバスケットがたわんでもものが落下し、けがや破損の原因になります。

- 製品の上に立ち上がったり、腰を掛けたりしないでください。

転倒・転落・破損によるけがの原因になります。

- 製品にぶら下がったり、もたれ掛かったり、ものを立て掛けたりしないでください。

転倒や破損によるけがの原因になります。

- ストーブなど火気に近づけて使用しないでください。

やけどや火災の原因になります。

- 運動具や乗物代わりに使ったり、ゲームなどの遊びに使用しないでください。(特にお子様にご注意ください。)

転倒や破損によるけがの原因になります。

- トレーの前側を持ち上げないでください。トレーが浮き上がって外れ、ものの落下によるけがや破損のおそれがあります。

- キャスターのストッパーを操作するときは、足で行ってください。

足以外で行うと、けがや破損のおそれがあります。

- ストッパーの上げ下げをするときは、靴の底で行ってください。

靴の表面を傷つけたり、けがをするおそれがあります。

- ご使用中は、キャスターのストッパーをロック位置にしてください。

移動や転倒により、けがをするおそれがあります。

- のせるものが、トレーからはみ出さないようにしてください。

ものが落下して、けがをするおそれがあります。

- モビーナバスケット(オプション)は、取付部の前側が広く出っ張っていることを確認してください。

後側が出っ張っていると、カートを移動させるときに足に当たって、収納物の落下や足にけがをするおそれがあります。

- 専用のオプション以外は取り付けないでください。

落下によるけがや破損の原因になります。

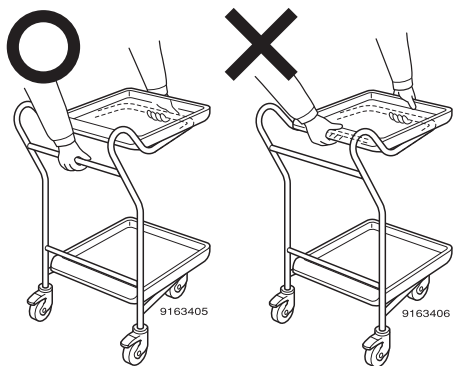
- 移動させるときは、キャスターのストッパーを必ずフリー状態にしてから動かしてください。

ロック状態のまま動かすと、本体が倒れてけがをしたり、床を傷つけるおそれがあります。また、キャスターが破損するおそれがあります。

②

1.安全上のご注意

- 移動させるときは、ハンドルを持ってゆっくり押してください。
トレーや補強フレームを持って動かすと、転倒によるけがや破損のおそれがあります。
- 移動させるときは、トレーやモビーナバスケット(オプション)にのせているものが落下しないように、十分注意して行ってください。
ものが落下して、けがや破損をするおそれがあります。
- 移動させるときは、前後方向に動かし、床の段差や溝に注意して行ってください。
キャスターの破損や、本体が倒れてけがをするおそれがあります。
- 移動の際に持ち上げる場合は、フレームを持ってください。
フレーム以外を持つと、手や指をはさんだり、移動中に部品が外れて、落下や転倒によるけがのおそれがあります。



③

2.未永くご使用いただくためのご注意

- 可動部に注油しないでください。
油がたれて床や衣類を汚す原因になります。
- 製品の分解や改造はしないでください。
けがや破損の原因になります。
- ボルトやネジがゆるんだままで使用しないでください。
本体の変形・破損や転倒によるけがの原因になります。早めに締め直してください。
- 溶接外れや部品の欠落など、異常を発見したときは、直ちに使用を中止して、お買い上げの販売店にご相談ください。
そのまま使用していると、製品の破損により、けがをするおそれがあります。
- この製品を他の人が使用するときは、この取扱説明書をよく読んでから使用するようにご指導ください。

- この製品は室内または屋内用です。
屋外での使用や水ぬれは、故障やさび・変色の原因になります。
- 直射日光やストーブなどの熱が直接あたる場所や、湿気・乾燥の著しいところでの使用は避けてください。
変色や変形などの原因になります。
- ぬれた床面で使用しないでください。
製品が劣化する原因になります。
- トレーの上に、熱い湯のみや加熱したなべやかんなどを直接置かないでください。
変色や変形するおそれがあります。茶たぐやなべ敷きなどを下に敷いて使用してください。

- 飲み物をこぼしたままにしたり、ぬれ雑巾などをそのまま放置しないでください。
表面材の変色やはがれなどの原因になります。必ず水分が残らないように拭き取ってください。
- キャスターは消耗品です。
使用状況(走行頻度・積載荷重など)により耐久性が異なります。
※水分のある床で使用しますと、劣化して強度が低下する可能性がありますので、水分のある床での使用は避けてください。
※キャスターが劣化しますと走行に支障をきたしますので、早めの交換をお勧めします。(交換は有償になります。)

④

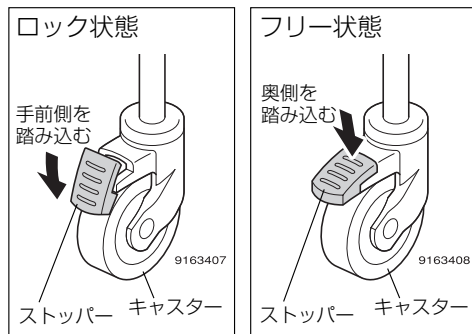
3. 使いかた

① キャスター操作のしかた

後側のキャスター（2個）にはストッパーがあります。

ストッパーの手前側を足で踏み込むとキャスターはロック状態（首振りも止まる）になり、奥側を踏み込むとフリー状態になります。

※作業時はロック状態でご使用ください。揺れの少ない安定した状態でお使いいただけます。



△注意

●キャスターのストッパーを操作するときは、足で行ってください。

足以外で行うと、けがや破損のおそれがあります。

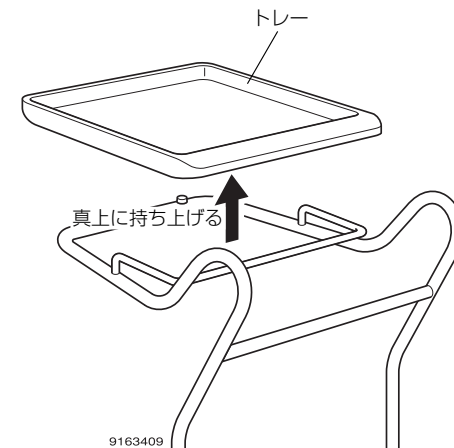
●ストッパーの上げ下げをするときは、靴の底で行ってください。

靴の表面を傷つけたり、けがをするおそれがあります。

② トレーの取り付け・取り外しのしかた

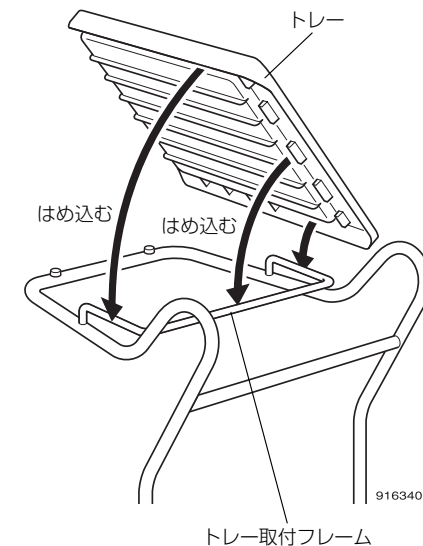
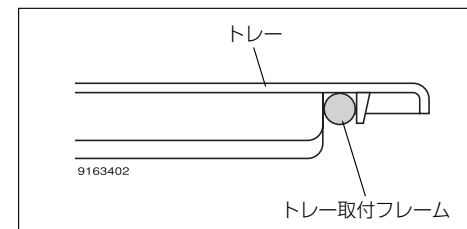
取り外しかた

1. トレーにのせているものを、すべて取り除いてください。
2. トレーを両手で持ち、真上に持ち上げてください。トレーが外れます。



取り付けかた

トレー底面の溝をカートの手前側のトレー取付フレームに、図のようにはめ込んで取り付けてください。

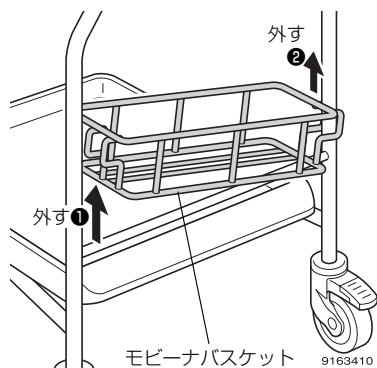


3. 使いかた

③ モビーナバスケット (オプション) の取り付け・取り外しのしかた

取り外しかた

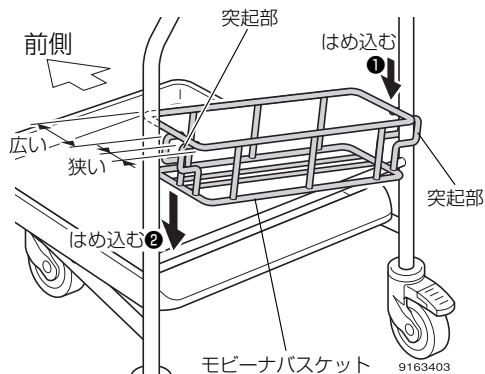
1. モビーナバスケットにのせているものを、すべて取り除いてください。
2. モビーナバスケットの片方の突起部を斜めに引き上げて外しながら、もう一方の突起部を外してください。



取り付けかた

モビーナバスケットは、両側の突起部からの出っ張りが広い方を前側にして取り付けてください。

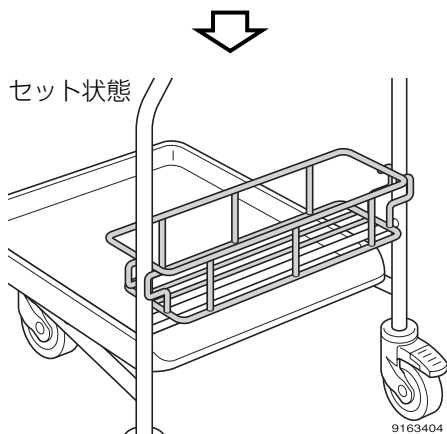
モビーナバスケットを斜めにして、両側の2つの突起部でカートのフレームをはさみ込み、モビーナバスケットを補強フレームの上のせてください。



△注意

モビーナバスケットは両側の突起部からの出っ張りが広い方を、必ず前側にしてください。

後側にすると、カートを移動させるときに足に当たり、収納物の落下や足にけがをすおそれがあります。



⑦

④ スタッキングのしかた

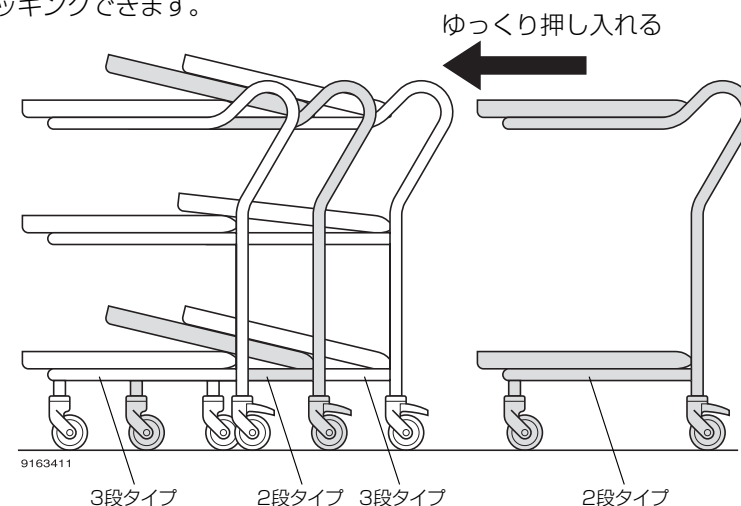
このカートは、収納するときにはスタッキングすることができます。

カートを後方からゆっくり押し入れますと、トレーが持ち上がってスタッキングできます。

スタッキング後は、キャスターのストッパーをロック位置にしてください。

※2段タイプと3段タイプを混ぜ合わせてもスタッキングできます。

※モビーナバスケット (オプション) を取り付けたままでスタッキングできます。



△注意

- カートをスタッキングするときは、トレーやモビーナバスケットにのせているものをすべて取り除いてください。

のせているものが落下し、けがや破損のおそれがあります。

- スタッキングするときは、静かにゆっくり押し入れてください。

乱暴に押し入れますとトレーが外れて、けがや破損のおそれがあります。

⑧

4.お手入れのしかた

① 日常のお手入れ

- 日常のお手入れは、乾いたやわらかい布でから拭きしてください。
- 汚れが著しい場合は、以下の手順で汚れを落としてください。
 1. うすめた中性洗剤につけた布を、かたく絞って拭いてください。
 2. 水につけた布をよく絞って、洗剤が残らないように拭き取ってください。
 3. 乾いたやわらかい布で、水分が残らないように拭き取ってください。

〈汚れを落とすときのご注意〉

水にぬれたままにしておいたり、アルコールやシンナー系溶剤、酸・アルカリ性洗剤の使用は避けてください。
変色や変形の原因になります。

② 本体を消毒するときのご注意

日常の清掃・消毒の際に、次亜塩素酸ナトリウムを使用する必要がある場合

消毒の後に水をつけた布をよく絞って、消毒液が残らないように拭き取り、最後に乾いたやわらかい布で、水分が完全になくなるまで拭き取ってください。

※キャストには、次亜塩素酸ナトリウムの使用は避けてください。
目割れや変色の原因になります。

アルコール系殺菌消毒液を使用する必要がある場合

乾いたやわらかい布に消毒液を含ませて、製品を拭いてください。

△注意

使用する消毒剤とその濃度は、製薬メーカーとよく相談の上、選定してください。

消毒剤の種類によっては、その残留物により、製品を使用される方に皮膚疾患などが現われるおそれがあります。

5.故障かな？と思ったら（不調診断）

こんなときは	こう処置してください
● 移動させるとき、製品が重い (キャストの転がりが悪い)。	キャストのストッパーがロック状態になっていませんか。ストッパーをフリー状態にしてください。
	キャストにごみや糸くずなどが絡まっていますか。ある場合は、取り除いてください。

※以上の処置をしても直らないときは、お買い上げの販売店にご相談ください。

6.仕様

モビーナ

タイプ		2段タイプ	3段タイプ
品番		HP-MB209A	HP-MB309A
外形寸法(mm)	幅	495	495
	奥行き	690	690
	高さ	908	908
トレー高さ(mm)	上段	833	833
	中段	—	605
	下段	245	245
トレー有効内寸法(mm)	幅	360	360
	奥行き	480	480
	高さ	手前：25 奥：33	手前：25 奥：33
質量(kg)		9	11.2
素材	トレー	ポリプロピレン	
	フレーム	金属(鋼)	
	キャスター	ナイロン、ポリプロピレン、エラストマー	

モビーナバスケットHPA-MBB1(オプション)

外形寸法(mm)	幅：438、奥行き：103、高さ：70
有効内寸法(mm)	幅：362、奥行き：90、高さ：60
質量(kg)	0.5
素材	金属(鋼)、ポリエチレン